



Montageanleitung Spiegelschrank

Expertenrat für mehr Effizienz

spiegelshop24


MADE
IN
GERMANY



Montagevorbereitung

1. ****Inhalt überprüfen:**** Stellen Sie sicher, dass alle Teile vorhanden sind. Entnehmen Sie alle Einzelteile aus der Verpackung. Vermeiden Sie es, insbesondere die Spiegeltüren, auf einer harten Unterlage abzulegen. Legen Sie auf jeden Fall ein Handtuch oder eine ähnliche weiche Unterlage darunter.
2. ****Spiegeltüren vorbereiten:**** Die doppelt verspiegelten Türen bestehen aus 2 × 3 mm Floatglasspiegel. Entfernen Sie die Schutzfolie und die Schutzecken von den Spiegeltüren. Markieren Sie die Türen entsprechend ihrer Position.
3. ****Wandmontageleiste lösen:**** Die Wandmontageleiste ist auf der Rückseite des Spiegelschranks sicher hinter den Schrankaufhängern verklemmt. Lösen Sie die Wandschiene, indem Sie die Kreuzschlitzschraube auf der Schrankrückseite direkt am Aufhänger nach rechts drehen.
4. ****Beschädigungen überprüfen:**** Kontrollieren Sie die Spiegeltüren auf mögliche Beschädigungen. Bei Schäden melden Sie sich bitte umgehend bei uns, da die Montage in diesem Fall nicht fortgesetzt werden darf.
5. ****Schutzecken wieder anbringen:**** Wenn keine Beschädigungen vorliegen, bringen Sie die Schutzecken wieder an. Entfernen Sie diese erst wieder, wenn die Türen am Schrank montiert sind. Für das Justieren der Türen müssen die Schutzecken entfernt werden.



Achtung! An dieser Stelle müssen Sie besonders vorsichtig sein.



Achtung! Warnung vor Stromschlag. Installation nur vom Fachmann ausführen.



Dieses Produkt ist nur für die Montage in Innenräumen geeignet.



Hier empfehlen wir die Montage zu zweit, um Schäden zu vermeiden.



Installation nur in frostfreien Räumen.



Schützen Sie Ihr Produkt unbedingt vor direkter Spritzwassereinwirkung.



Warnhinweise

Was ist zu beachten

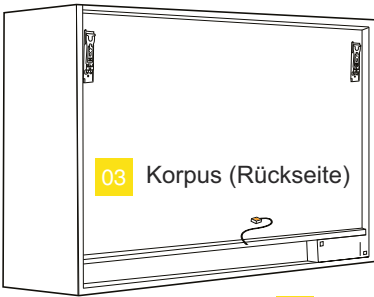
Zusammen mit dem neuen Spiegelschrank erhalten Sie von uns eine Anleitung zum Aufbau Ihres hochwertigen Spiegelschranks. Bitte lesen Sie die Anweisungen vor dem Zusammenbau sorgfältig durch. So können Sie sicher sein, dass Ihr neuer Spiegelschrank richtig installiert wird.

Sie haben sich für einen Spiegelschrank nach Maß mit einer ganz individuellen Ausstattung und Ausstattung entschieden. Wir haben unser Know-how und unsere Leidenschaft für hochwertige Möbel gebündelt, um sicherzustellen, dass unsere Produkte perfekt zu Ihren Wünschen passen. Unser Ziel ist es, dass Sie lange Freude an Ihrem Spiegelschrank haben. Nachdem Sie den Spiegelschrank ausgepackt und auf Transportschäden untersucht haben, kann es mit der Installation losgehen.

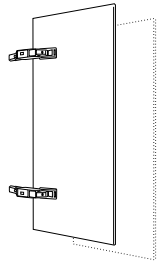


01 Wandschiene

02 Schrankaufhänger



03 Korpus (Rückseite)



04 Türen mit Scharniere

07 Trafo



05 Einlegeböden

06 Bodenträger

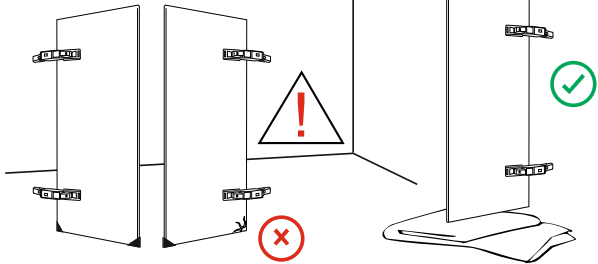




Vor der Montage

1. Überprüfen Sie vor der Montage, ob alle Teile vollständig sind! Entnehmen Sie die Teile vorsichtig aus der Verpackung. Gehen Sie besonders behutsam mit den Spiegeltüren um. Stellen Sie diese niemals auf eine harte Oberfläche, sondern verwenden Sie immer eine weiche Unterlage. Die gelieferten, beidseitig verspiegelten Türen bestehen aus zwei 3 mm dicken Floatglasspiegeln.

VORSICHT: Aufstellen des Spiegels auf Fliesen oder Metall führt zweifellos zu Glasbruch. Benutzen Sie bitte bei der Montage eine Unterlage wie z.B. einen Teppich oder eine Decke.



2. Entfernen Sie vorsichtig die Folien und die Schutzecken von der Spiegeltür und prüfen Sie sie auf Kratzer oder andere Schäden. Bevor Sie mit dem Aufbau beginnen, überprüfen Sie bitte, ob die Spiegeltüren unbeschädigt sind. Wenn ein Schaden vorliegt, benachrichtigen Sie uns sofort und setzen Sie die Montage nicht fort. Sind die Spiegeltüren in einwandfreiem Zustand, bringen Sie die Schutzecken wieder an. Entfernen Sie diese erst, wenn die Tür im Schrank eingerastet ist. Zum Einstellen der Tür nehmen Sie die Schutzecken ab.

Achtung Glas

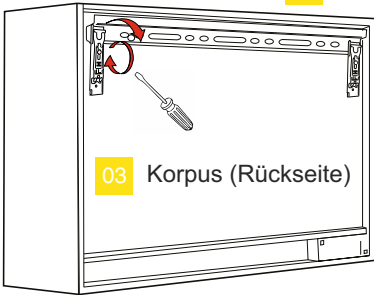
Seien Sie vor der **Montage der Spiegeltür** besonders **vorsichtig**. Überprüfen Sie die Spiegeltür sofort nach dem Auspacken auf Schäden. Nach der Montage können wir **Reklamationen** aufgrund von **Bruch oder Kratzern** nicht mehr akzeptieren. Legen Sie die Spiegeltüren niemals direkt auf den Boden. Verwenden Sie bei der Montage unbedingt eine weiche **Unterlage** wie z.B. einen **Teppich** oder eine **Decke**. Gehen Sie bei der **Montage besonders behutsam** vor, da die Kanten des Spiegels sehr leicht beschädigt werden können.



Vorbereitung der Montage

3. Auf der Rückseite Ihres Spiegelschranks ist die Wandmontageleiste sicher hinter den Schrankaufhängern verklebmt. Lösen Sie die Wandschiene, indem Sie die Kreuzschlitzschraube auf der Schrankrückseite direkt am Aufhänger nach RECHTS drehen. Überprüfen Sie die Spiegeltüren auf Beschädigungen. Sollte eine Beschädigung vorliegen, melden Sie uns diese bitte umgehend. In diesem Fall darf die Montage nicht fortgesetzt werden. Ist alles in Ordnung, bringen Sie die Schutzecken wieder an. Entfernen Sie diese erst, wenn die Türen korrekt am Schrank angebracht sind. Zur Justierung der Türen müssen die Schutzecken entfernt werden.

01 Wandschiene



02 Schrankaufhänger



Achtung Glas

Bitte beachten Sie das wir nach der Montage des Spiegels keinerlei Reklamationen wie Kratzer oder Bruchschäden annehmen.

Bei einem Transportschaden montieren Sie den Spiegelschrank bitte nicht. Sollten Sie ihn dennoch montieren, gehen wir davon aus, dass der Schaden erst

ACHTUNG STROM

Den **elektrischen Anschluss** nur von einem **Fachmann** anbringen lassen.



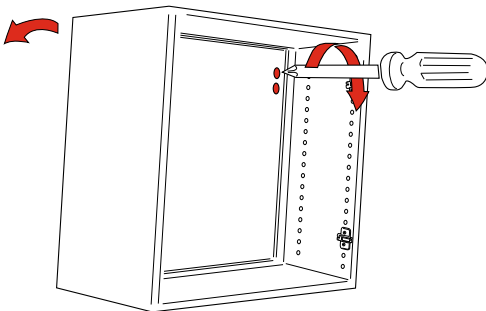
Anbringen der Wandschiene

04



Hängen Sie nun den Spiegelschrankkorpus (ohne Türen) in die Wandschiene ein. Es wird empfohlen, dies mit einer zweiten Person durchzuführen, um Verletzungen und Schäden am Spiegelschrankkorpus zu vermeiden.

05

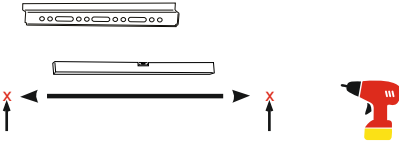


Der erste Schritt zur exakten Ausrichtung Ihres Spiegelschranks besteht darin, den Abstand zur Wand einzustellen. Drehen Sie dazu die obere Einstellschraube nach rechts. Der Korpus sollte überall flach an der Wand anliegen. Sollte dies aufgrund eines unebenen Untergrunds (z.B. weil die Wand nicht gerade oder unregelmäßig ist) nicht möglich sein, muss der Korpus dennoch exakt senkrecht (im Lot) ausgerichtet werden. Andernfalls ist die einwandfreie Funktion der Türscharniere nicht gewährleistet.



Die richtige Position

01

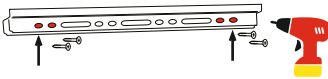


Übertragen der Maße an die Wand.

Bitte vor dem Bohren sicherstellen, wo Ihre Wasser- & Stromleitungen verlaufen, damit Sie diese nicht beim Bohren beschädigen!



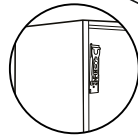
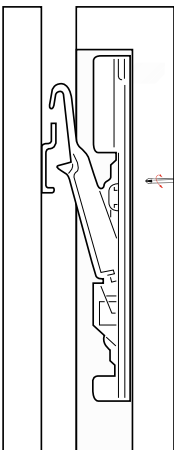
02



Markieren Sie die Position, an der die Wandschiene angebracht werden soll. Die Montageschiene muss unbedingt gerade und flach an der Wand befestigt werden. Bei einem unebenen Untergrund ist es erforderlich, die Schiene entsprechend zu unterlegen.

Hiernach die Löcher an die Wand bohren.

03



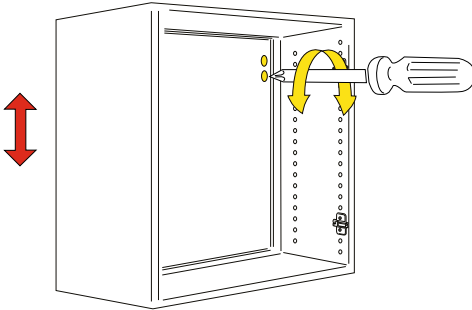
Bevor Sie den Spiegelschrankkorpus aufhängen, stellen Sie sicher, dass die Schrankaufhänger vollständig herausgezogen sind.

Die Einstellschraube für den Abstand zur Wand ist auch durch die Rückwand des Korpus zugänglich. Um den Abstand zur Wand zu vergrößern, drehen Sie die Schraube nach links.



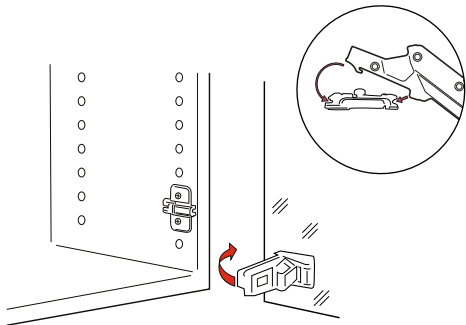
Den Korpus anbringen

06



Justieren Sie die Höhe des Spiegelschrankkorpus. Verwenden Sie einen mittelgroßen Kreuzschlitzschraubendreher und setzen Sie ihn in das untere Loch der Rückwand ein. Durch Drehen nach rechts oder links können Sie die Position des Korpus anpassen. Der Korpus muss exakt waagrecht hängen, da sonst die Spiegeltüren nicht optimal eingestellt werden können

07



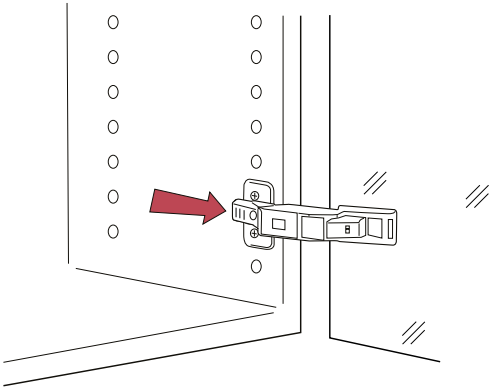
Nachdem der Korpus präzise ausgerichtet wurde, können Sie mit der Montage der Spiegeltüren beginnen. Entfernen Sie zunächst die Schutzecken von der Spiegelschranktür.

Die Scharniere sind bereits an der Tür vormontiert (bei Bedarf können diese entfernt werden). Klappen Sie die Scharniere vollständig auf. Eine Person sollte nun die Tür so am Korpus halten, dass die Scharniere über den Kreuzplatten positioniert sind.



Spiegelschranktür

08



Die Bänder haben einen Aufnahmebolzen. Führen Sie die Bänder in die Aufnahme der Kreuzplatte am Korpus ein.

Wenn beide Bänder richtig positioniert sind, können sie durch Drücken einrasten. Idealerweise sollten Sie dies gleichzeitig mit beiden Bändern tun.

Vermeiden Sie auf jeden Fall, die Tür mit nur einem eingehängten Scharnier stark zu bewegen.

Die Glastüren sind empfindlich gegenüber mechanischer Belastung und können bei unsachgemäßer Montage leicht springen.

09

Die Spiegeltüren sind ab Werk bereits passend justiert. Dennoch kann es notwendig werden, die Türen nach der Montage des Korpus nach zu justieren, wenn sich die Lage des Korpus ändert.

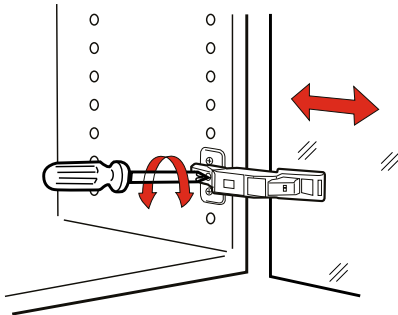
Justieren Sie die Türen abwechselnd am oberen und unteren Scharnier. Drehen Sie jeweils etwa 1/6 Umdrehung (vergleichbar mit etwa 10 Minuten auf einem Ziffernblatt). Durch Drehen nach rechts oder links können Sie die horizontale Lage der Tür verändern.

Dadurch werden die Türen näher zusammen oder weiter auseinander bewegt.



Die richtige Einstellung

10

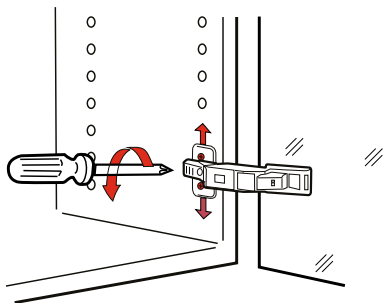


Über der Kreuzplatte am Korpus befindet sich die Einstellschraube für den Abstand der Tür zum Korpus. Justieren Sie den Abstand abwechselnd am oberen und unteren Scharnier. Drehen Sie jeweils etwa 1/6 Umdrehung (vergleichbar mit 10 Minuten auf einem Ziffernblatt).

**Nachjustieren: Die Einstellschrauben wechselseitig in kleinen Schritten von 1/6 Umdrehungen drehen!
Bruchgefahr!**



11

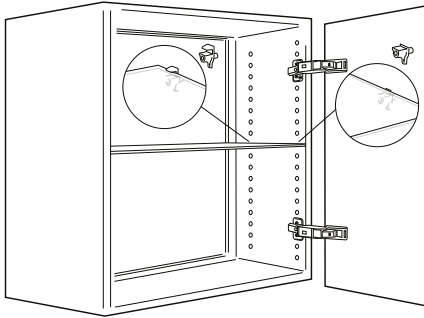


Falls es erforderlich ist, die Höhenlage der Türen anzupassen, können Sie dies über die Befestigungsschrauben der Kreuzplatten tun. Lösen Sie die beiden Kreuzplatten leicht und verschieben Sie die Tür in die gewünschte Position. Der Verstellbereich beträgt ± 2 mm. Stellen Sie immer beide Scharniere gleichmäßig ein, um Spannungsbrüche im Glas durch einseitiges Verstellen zu vermeiden.



Die Glasablage

12



Setzen Sie die mitgelieferten Glasbodenträger in die vorgesehenen Lochreihen ein. Es gibt zwei Typen von Glasbodenträgern: eine Variante mit oberen Bügeln und eine als reine Auflageträger. Die Bodenträger mit den Bügeln gehören in die hintere Lochreihe, um zu verhindern, dass der Glasboden unter Last nach vorne kippt. Legen Sie anschließend die Glasböden auf die Träger

ACHTUNG: Lassen Sie die elektrische Installation ausschließlich von einem Fachmann durchführen.

Pflegehinweise

Spiegelflächen sind besonders empfindlich. Verwenden Sie daher immer ein weiches, fusselfreies Tuch. Fensterleder oder Papiertücher eignen sich hierfür besonders gut.

Mikrofasertücher sollten in diesem Fall vermieden werden. Verzichten Sie zudem auf scharfe Reinigungsmittel. Bei leichten Verschmutzungen wie Wasserspritzern, Staub oder Fingerabdrücken genügt in der Regel ein trockenes Tuch. Bei etwas stärkerer Verschmutzung kann ein feuchter Lappen mit warmem Wasser ausreichen.

Bei hartnäckigen Flecken kann ein wenig sanftes Spülmittel hilfreich sein. Falls Sie in einer Region mit besonders kalkhaltigem Wasser leben, verwenden Sie destilliertes Wasser, um Kalkflecken zu vermeiden. Achten Sie darauf, dass nach der Reinigung keine Wassertropfen am Glasrand zurückbleiben, da diese im schlimmsten Fall die Spiegelfläche beschädigen können. Verwenden Sie daher niemals Glasreiniger direkt auf der Glasoberfläche, sondern immer nur einen leicht feuchten Lappen.



Achten Sie bitte vor der Montage des Spiegelschranks auf die Hinweise in dieser Anleitung!

ACHTUNG GLAS

Vor der Montage des Spiegels bitte **sehr vorsichtig sein**. Sofort nach dem auspacken den Spiegel auf Schäden überprüfen. Nach der Montage übernehmen **wir keinerlei Reklamationen auf Bruch oder Kratzer**. Legen Sie den Spiegel niemals auf den Boden ab. Benutzen Sie bitte bei der Montage eine **Unterlage** wie z.b einen **Teppich** oder eine **Decke**. Seien Sie bei der Montage **sehr vorsichtig**, da Sie die Kanten des Spiegels sehr leicht beschädigen können.

TELEFON:

+49 (0) 231 - 130 748 49

