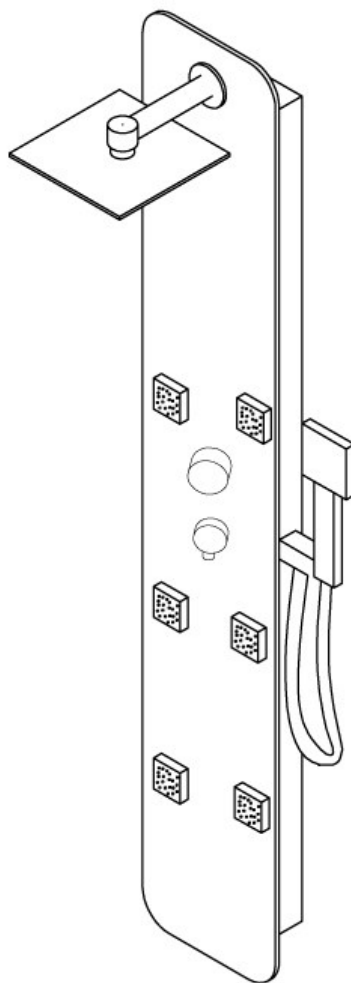


***Montage- und
Bedienungsanleitung
Duschpaneel Dive***



Inhaltsverzeichnis

| | |
|---------------------|---|
| Symbolerklärung | 3 |
| Sicherheitshinweise | 3 |
| Aufbau | 4 |
| Gewährleistung | 8 |

Symbolerklärung



WARNUNG

Das Warn-Symbol weist Sie auf Gefahren hin, bei denen Unfälle oder Beschädigungen auftreten können. Bevor Sie den entsprechenden Montageschritt ausführen, lesen Sie den entsprechenden Hinweis neben dem Symbol.



INFO

Das Info-Symbol gibt Ihnen wichtige Hinweise und weist Sie auf Probleme während des Montagevorganges hin. Beachten Sie diese bevor der entsprechende Montageschritt durchgeführt wird, um Probleme zu verstehen und vermeiden zu können.

Allgemeines

Lesen Sie diese Gebrauchsanweisung aufmerksam durch und bewahren Sie diese auf. Benutzen Sie den Artikel nur wie in dieser Anleitung beschrieben, damit es nicht versehentlich zu Verletzungen oder Schäden kommt. Der Artikel ist ausschließlich für den privaten Gebrauch bestimmt und nicht für den gewerblichen Einsatz geeignet. Der Hersteller übernimmt keine Haftung für Schäden, die durch nicht bestimmungsgemäßen oder falschen Gebrauch entstanden sind.

Sicherheitshinweise



Gefahr für Kinder

- Halten Sie Kinder von Verpackungsmaterialien fern. Es besteht u. a. Erstickungsgefahr!



Verletzungsgefahr

Unsachgemäßer Umgang mit dem Duschpaneel kann zu Verletzungen führen.

- Kontrollieren Sie den Artikel vor jeder Nutzung darauf, ob sichtbare Schäden entstanden sind.
- Führen Sie jegliche konstruktive Veränderungen nur mit der Erlaubnis und nach Anweisung des Herstellers durch.



Beschädigungsgefahr

Unsachgemäßer Umgang mit dem Artikel kann zu Beschädigungen führen.
Reparaturarbeiten dürfen nur von Fachkräften durchgeführt werden.

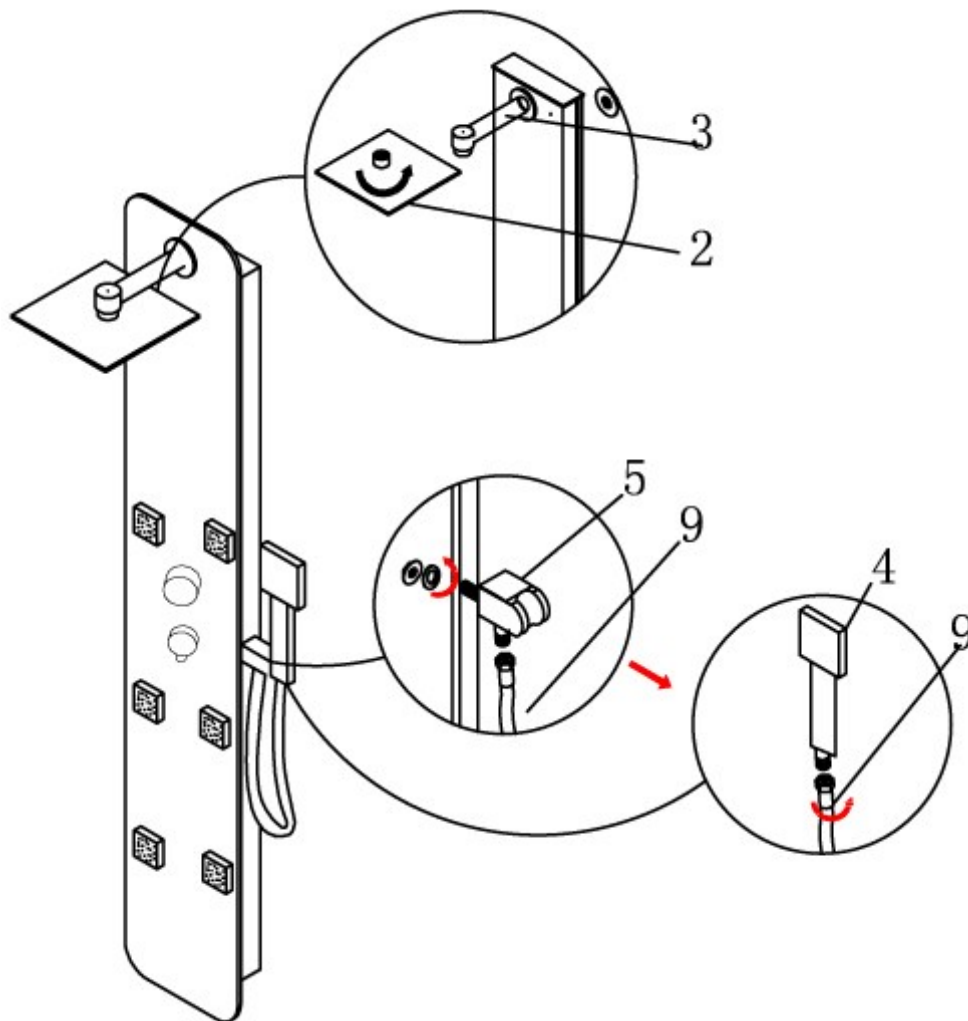


Entsorgungshinweise

- Entsorgen Sie das Verpackungsmaterial gemäß der gültigen nationalen Vorschriften.
- Entsorgen Sie die Kartonagen und Schutzverpackungen aus Plastik separat und fachgerecht.
- Unsere Verpackungen sind aus umweltfreundlichen Materialien hergestellt. Sie können recycelt werden und somit als wertvolle Rohstoffe dienen. Nicht mehr benötigte Verpackungen können daher der örtlichen Abfallentsorgung zugeführt werden.
- Bei der Entsorgung dieses Produktes müssen ebenfalls die gültigen nationalen Vorschriften beachtet werden.
- Sollten Sie sich bezüglich der Entsorgung unsicher sein, wenden Sie sich an den Hersteller.
- Hinweise zur fachgerechten Entsorgung erhalten Sie bei den örtlichen Entsorgungszentren.

Schritt 1:

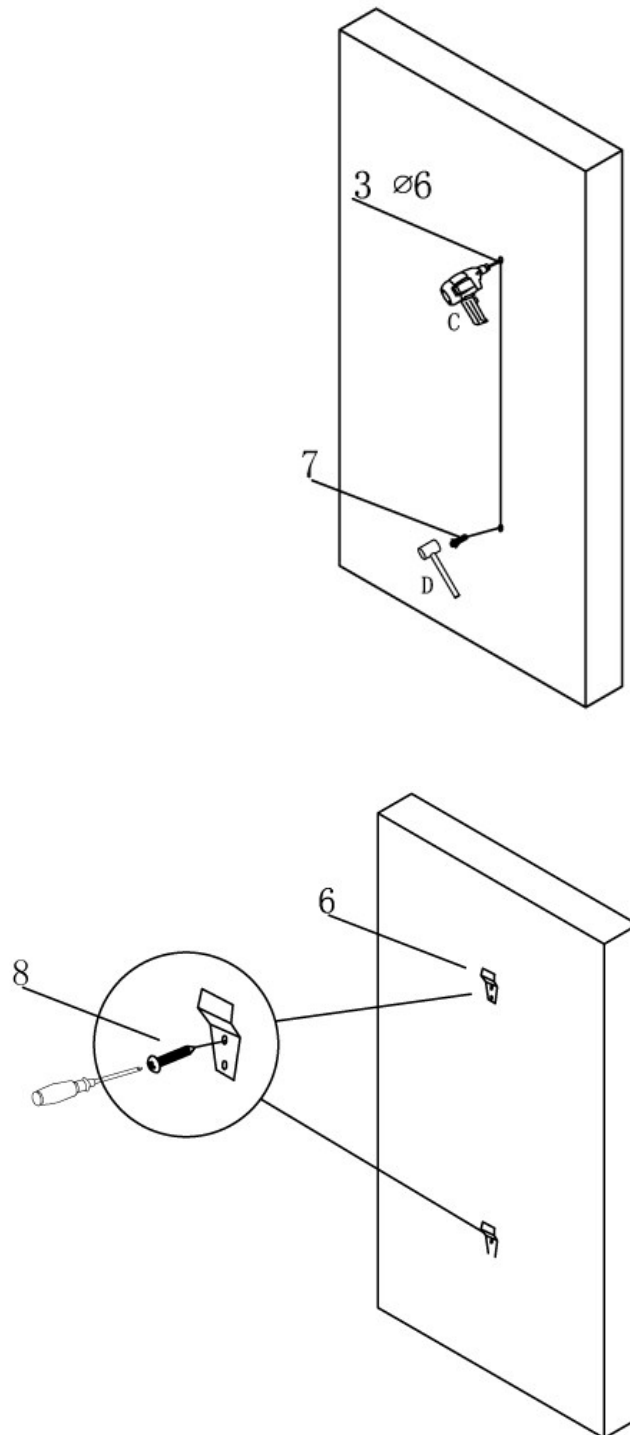
Schließen Sie die Tropenbrause und die Handbrause am Duschpaneel an.



Schritt 2:

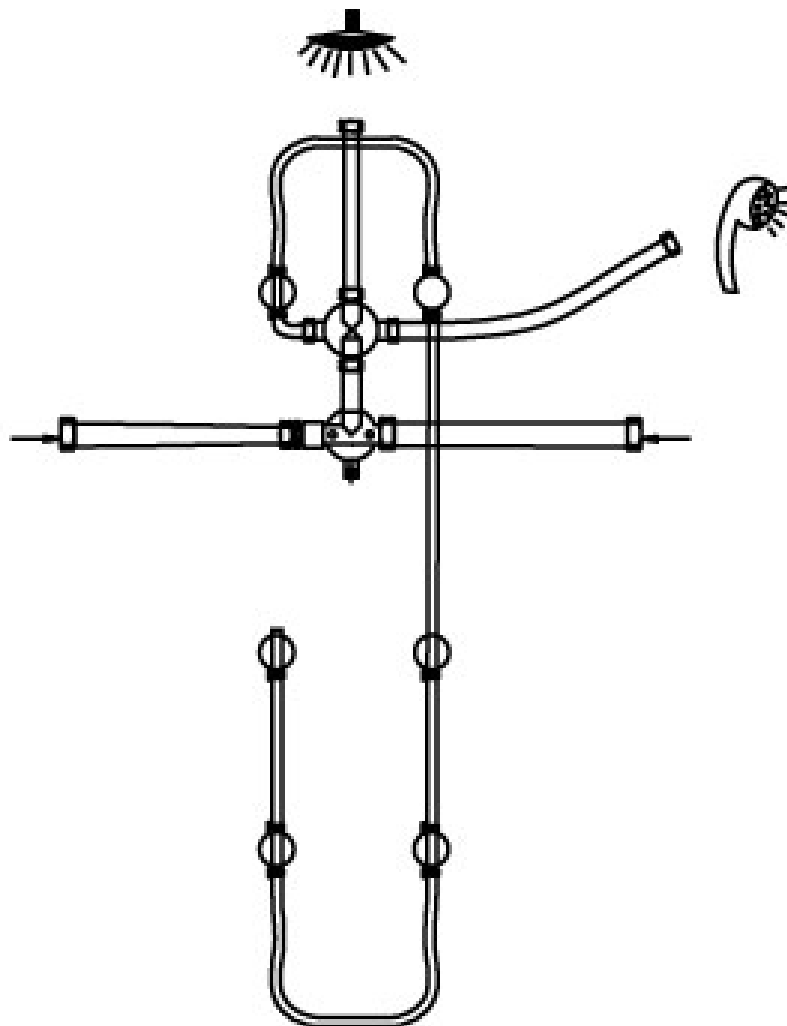
Bohren Sie vier Löcher und stecken die mitgelieferten Dübel ein. Danach schrauben Sie die 2 Befestigungshaken an.

Hinweis: Die Löcher müssen senkrecht/lotrecht und in einem Abstand von ca. 110 cm sein.



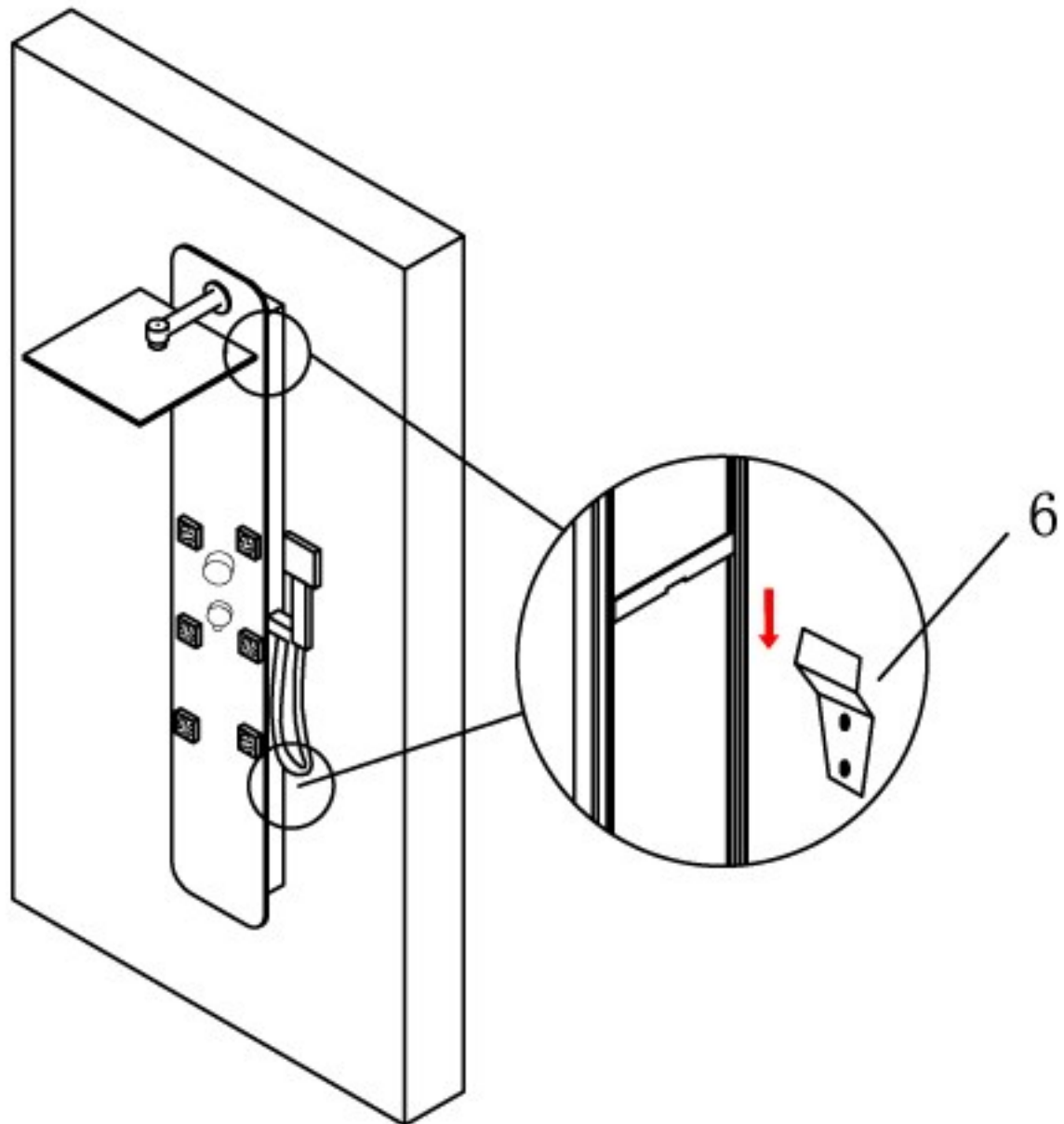
Schritt 3:

Schließen Sie Kalt-/ Warmwasser an der Rückseite des Paneels an.



Schritt 4:

Hängen Sie das Paneel mithilfe der Halterungen an die Wand.





Gewährleistung

Es bestehen die gesetzlichen Mängelhaftungs- und Gewährleistungsrechte ab Kaufdatum. Im Fall von Mängeln an diesem Produkt wenden Sie sich bitte schriftlich an den Verkäufer. Reklamationen, die aufgrund unsachgemäßer Montage oder Nutzung entstehen, sind von der Gewährleistung ausgeschlossen.

Modell: Duschpaneel Dive schwarz, weiß (Artikel-ID 6846, 2040)

Im Zuge von Produktverbesserungen behalten wir uns technische und optische Veränderungen am Artikel vor.